

VALVOLE SERIE 70 ELETTROPNEUMATICHE

DATI TECNICI	1/8"	1/4"	1/2"
Pressione di funzionamento:	2.5 bar ÷ 10 bar		
• monostabile	1 ÷ 10 bar		
• bistabile	vuoto ÷ 10 bar		
• asservita	2.5 bar		
Pressione minima asservimento	-10° ÷ +60°C		
Temperatura di funzionamento	5 mm	7.5 mm	15 mm
Diametro nominale	121.43	264.26	971.43
Conduttanza C [NI/min · bar]	0.32 bar/bar	0.27 bar/bar	0.43 bar/bar
Rapporto critico b	400 NI/min	750 NI/min	3200 NI/min
Portata a 6 bar ΔP 0.5 bar	550 NI/min	1100 NI/min	4600 NI/min
Portata a 6 bar ΔP 1 bar	15 ms / 35 ms	19 ms / 45 ms	36 ms / 60 ms
TRA / TRR monostabile a 6 bar	20 ms / 20 ms	21 ms / 21 ms	30 ms / 30 ms
TRA / TRR bistabile a 6 bar	bistabile		
Tipo di azionamento manuale	24VDC ÷ 24VAC ÷ 110VAC ÷ 220VAC 50/60Hz		
Tensioni bobine	2 W (DC) 3VA (AC) 2 W (DC) 3VA (AC) 5W (DC) 5VA (AC)		
Potenza	-10% ÷ +15%		
Tolleranze di tensione	F 155		
Classe di isolamento	1 N.m		
Coppia max ghiera bobina			

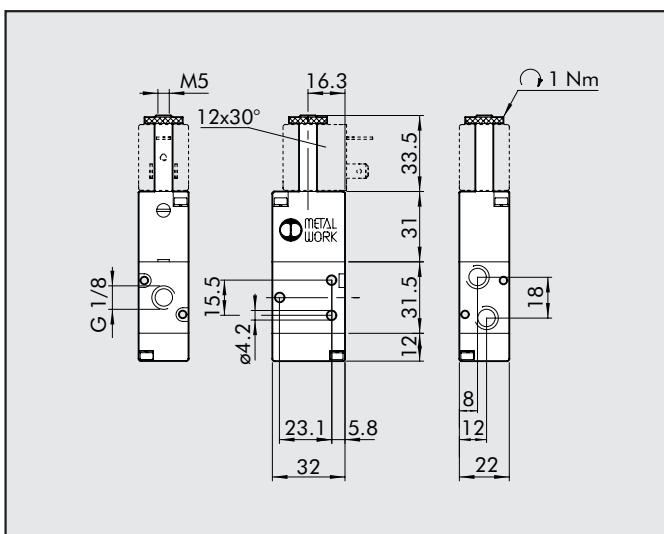


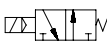
CHIAVI DI CODIFICA

S O V	2	3	S O	S	N C
FAMIGLIA	DIMENSIONE	FUNZIONE	AZION. 14	RIAZ. 12	ULTERIORE DESCR.
SOV elettropneumatiche	2 1/8"	3 3/2	SO solenoide	S molla meccanica	NC norm. chiusa
	3 1/4"	5 5/2	SE solenoide	B bistabile	NO norm. aperto
	4 1/2"	6 5/3	ass.	D differenziale	CC centri chiusi
				P pneumatico	OC centri aperti
				A molla pneumomeccanica*	PC centri in press.
				*a richiesta	OO 5/2

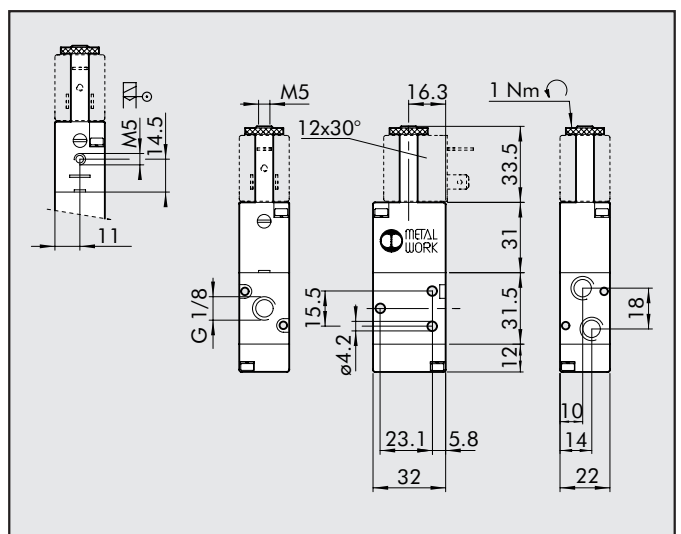
VALVOLE SERIE 70 1/8" ELETTROPNEUMATICHE ELETTROPNEUMATICHE ASSERVITE

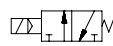
MONOSTABILE 3/2 NO 1/8"

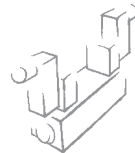


Simbolo	Sigla	Codice	Peso [g]
	SOV 23 SOS NO	7010020400	100

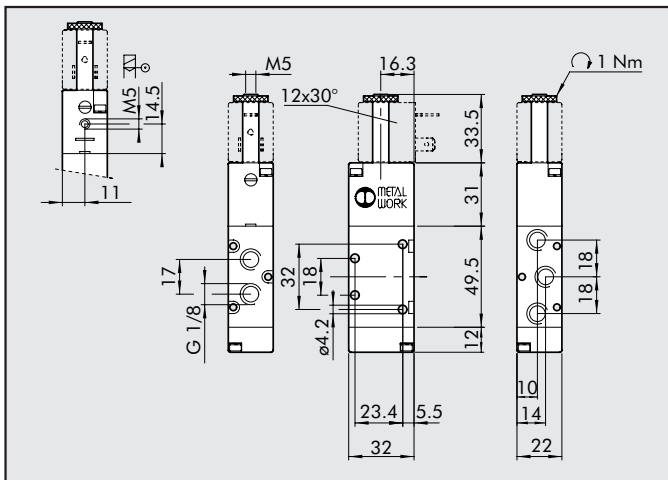
MONOSTABILE 3/2 NC 1/8"



Simbolo	Sigla	Codice	Peso [g]
	SOV 23 SOS NC	7010020200	100
	SOV 23 SES NC	7010020500	100

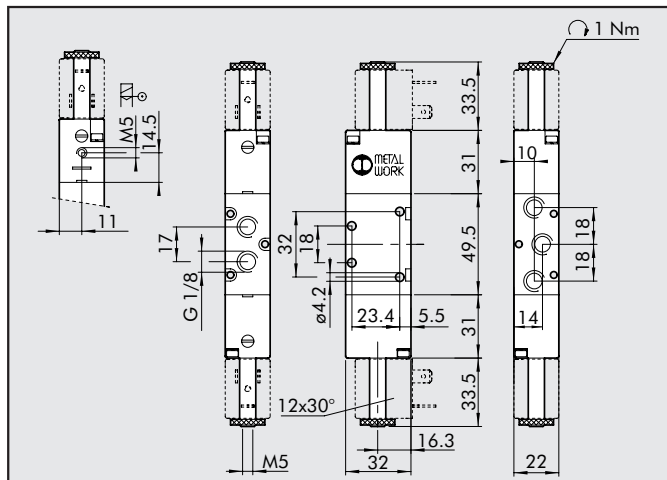


MONOSTABILE 5/2 1/8"



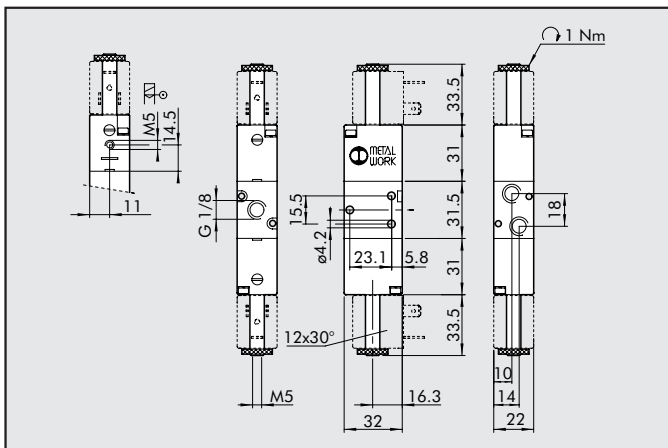
Simbolo	Sigla	Codice	Peso [g]
	SOV 25 SOS OO	7010021100	128
	SOV 25 SES OO	7010021500	129

BISTABILE 5/2 1/8"



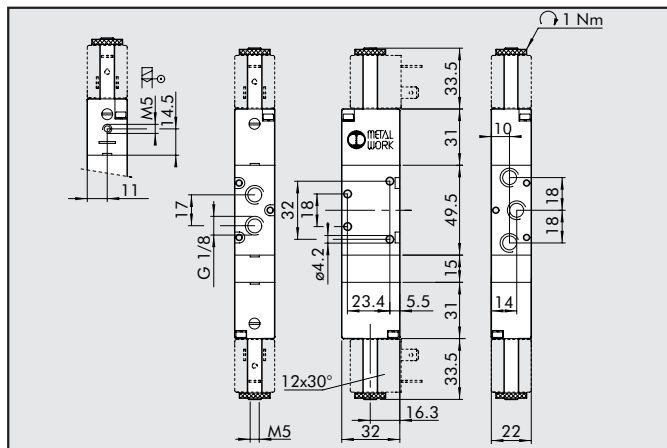
Simbolo	Sigla	Codice	Peso [g]
	SOV 25 SOB OO	7010021200	160
	SOV 25 SOD OO	7010021300	166
	SOV 25 SEB OO	7010021600	160

BISTABILE 3/2 1/8"



Simbolo	Sigla	Codice	Peso [g]
	SOV 23 SOB OO	7010020100	135
	SOV 23 SEB OO	7010020300	136

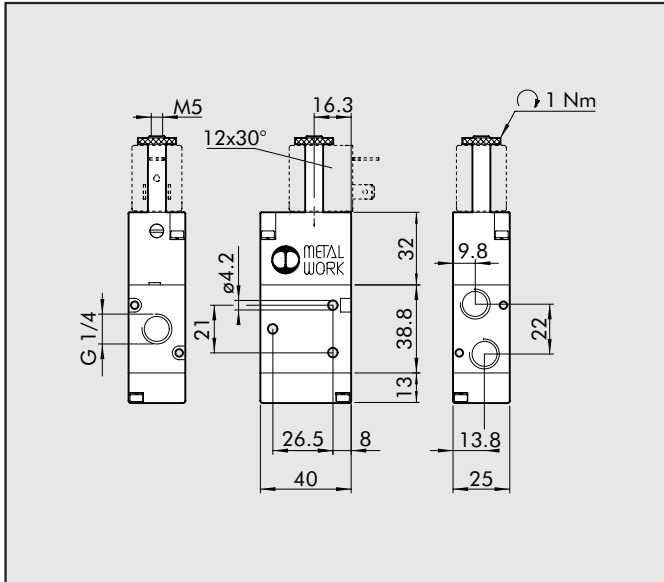
MONOSTABILE 5/3 1/8"




Simbolo	Sigla	Codice	Peso [g]
	SOV 26 SOS CC	7010022100	190
	SOV 26 SOS OC	7010022200	190
	SOV 26 SOS PC	7010022300	190
	SOV 26 SES CC	7010022400	188
	SOV 26 SES OC	7010022500	188
	SOV 26 SES PC	7010022600	188

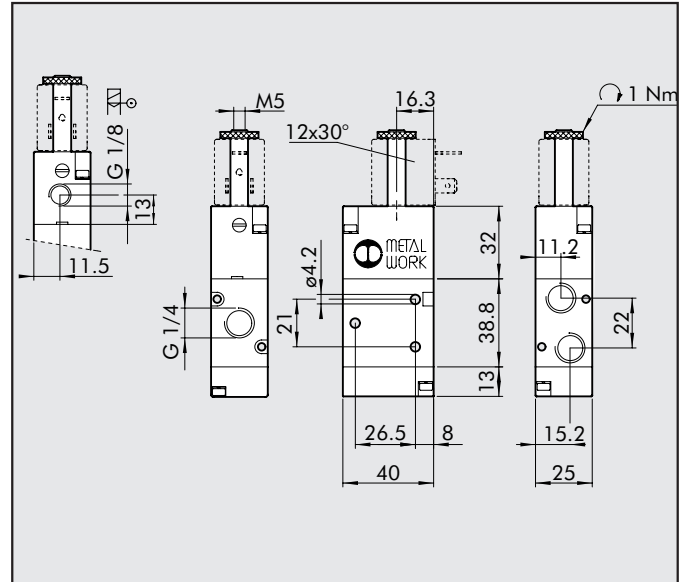
VALVOLE SERIE 70 1/4" ELETTOPNEUMATICHE ELETTOPNEUMATICHE ASSERVITE

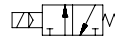
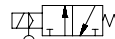
MONOSTABILE 3/2 NO 1/4"



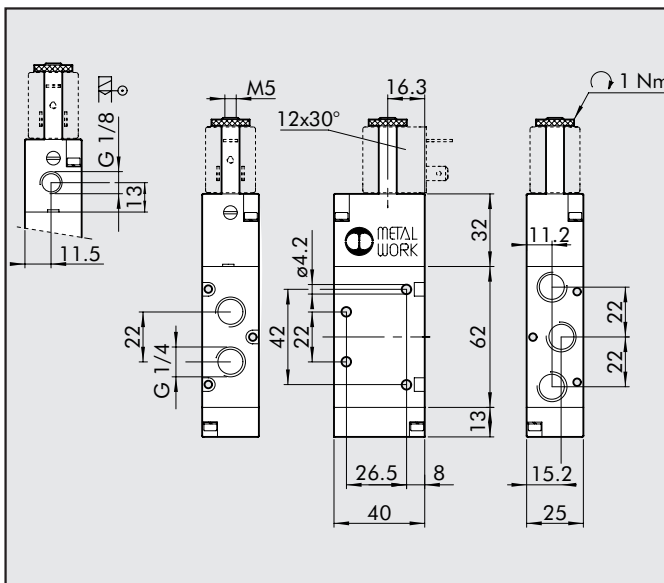
Simbolo	Sigla	Codice	Peso [g]
	SOV 33 SOS NO	7020020400	152



MONOSTABILE 3/2 NC 1/4"



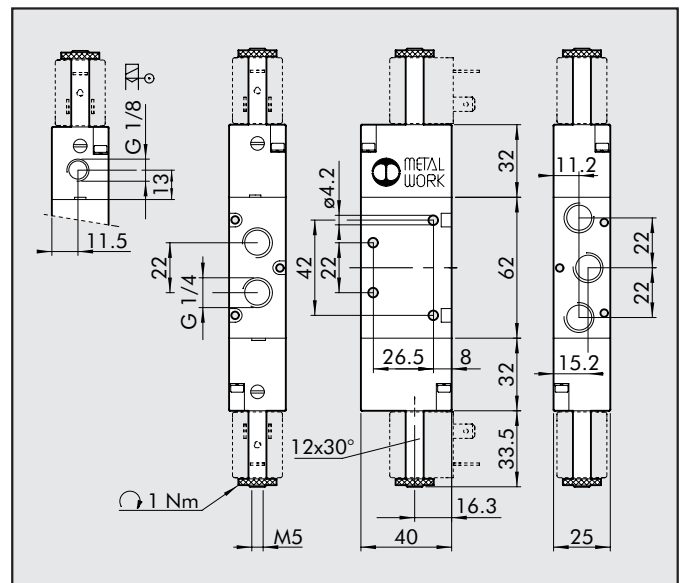
Simbolo	Sigla	Codice	Peso [g]
	SOV 33 SOS NC	7020020200	152
	SOV 33 SES NC	7020020500	152



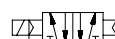
MONOSTABILE 5/2 1/4"



Simbolo	Sigla	Codice	Peso [g]
	SOV 35 SOS OO	7020021100	200
	SOV 35 SES OO	7020021500	200

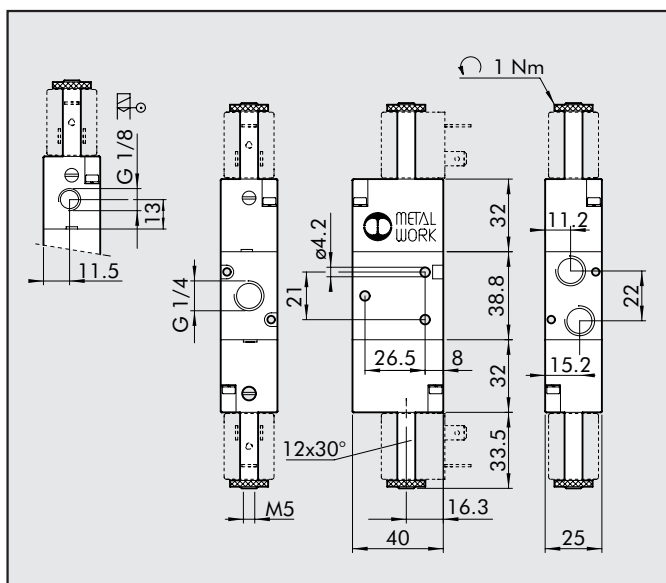
BISTABILE 5/2 1/4"



Simbolo	Sigla	Codice	Peso [g]
	SOV 35 SOB OO	7020021200	236
	SOV 35 SOD OO	7020021300	252
	SOV 35 SEB OO	7020021600	242

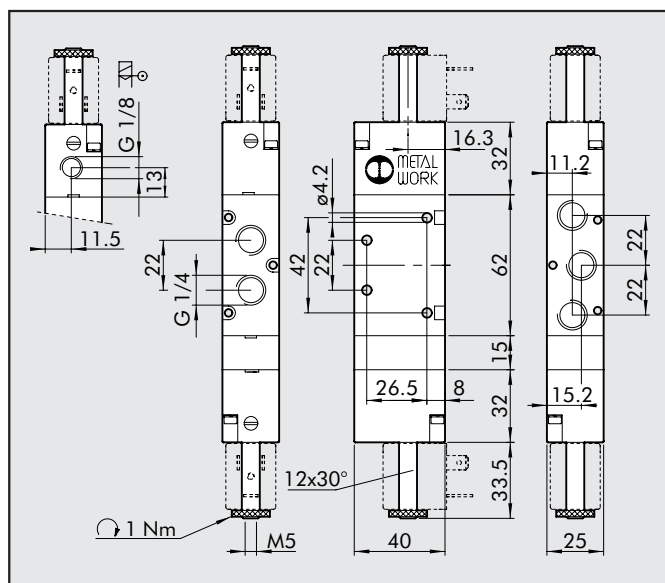


BISTABILE 3/2



Simbolo	Sigla	Codice	Peso [g]
	SOV 33 SOB OO	7020020100	190
	SOV 33 SEB OO	7020020300	190

MONOSTABILE 5/3

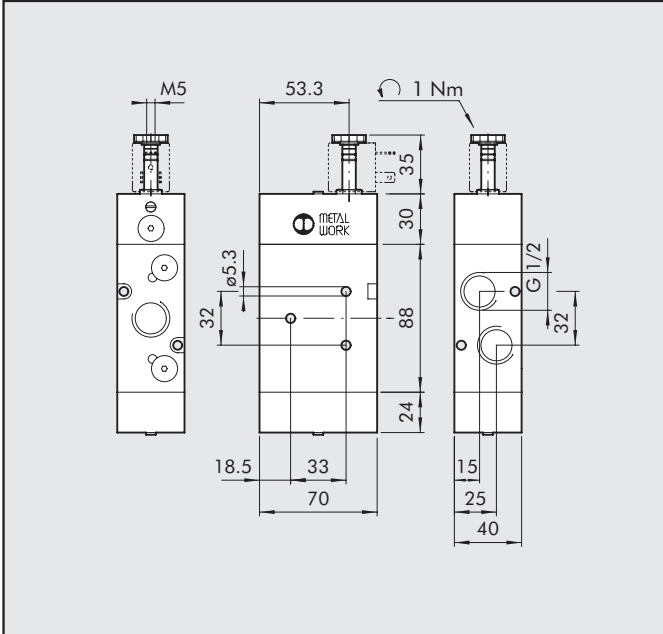


Simbolo	Sigla	Codice	Peso [g]
	SOV 36 SOS CC	7020022100	274
	SOV 36 SOS OC	7020022200	274
	SOV 36 SOS PC	7020022300	274
	SOV 36 SES CC	7020022400	277
	SOV 36 SES OC	7020022500	277
	SOV 36 SES PC	7020022600	277

NOTE

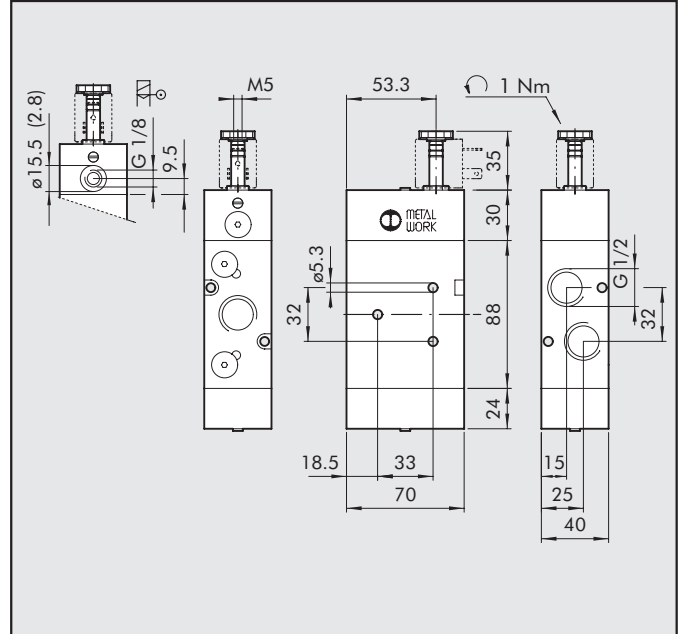
VALVOLE SERIE 70 1/2" ELETTOPNEUMATICHE ELETTOPNEUMATICHE ASSERVITE

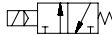

MONOSTABILE 3/2 NO 1/2"



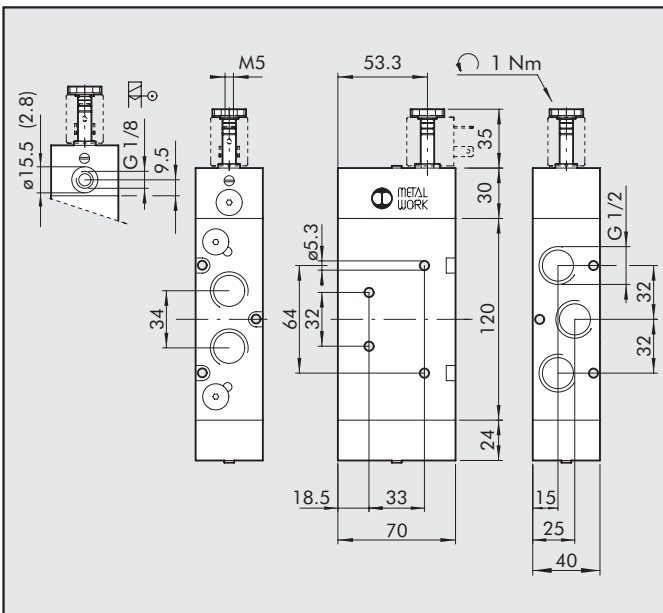
Simbolo	Sigla	Codice	Peso [g]
	SOV 43 SOS NO	7030020400	930



MONOSTABILE 3/2 NC 1/2"



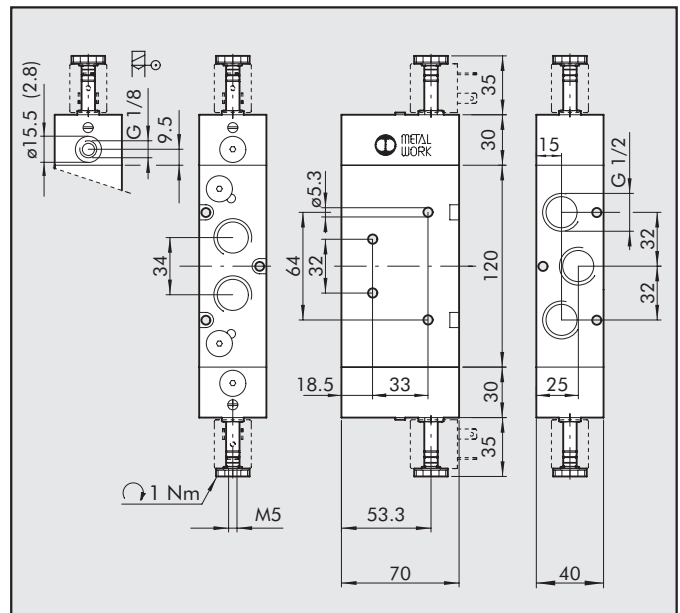
Simbolo	Sigla	Codice	Peso [g]
	SOV 43 SOS NC	7030020200	930
	SOV 43 SES NC	7030020500	923




MONOSTABILE 5/2 1/2"

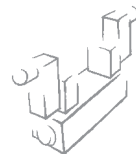


Simbolo	Sigla	Codice	Peso [g]
	SOV 45 SOS OO	7030021100	1120
	SOV 45 SES OO	7030021500	1113

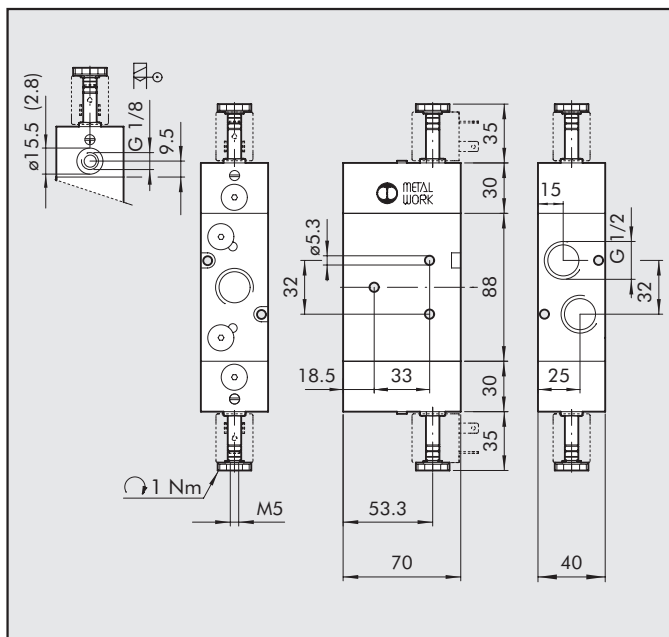
BISTABILE 5/2 1/2"



Simbolo	Sigla	Codice	Peso [g]
	SOV 45 SOB OO	7030021200	1140
	SOV 45 SOD OO	7030021300	1152
	SOV 45 SEB OO	7030021600	1127

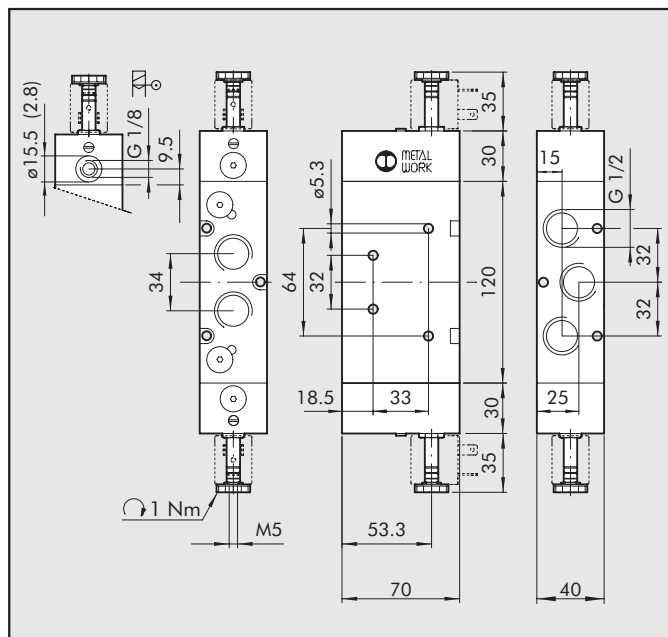


BISTABILE 3/2 1/2"



Simbolo	Sigla	Codice	Peso [g]
	SOV 43 SOB OO	7030020100	955
	SOV 43 SEB OO	7030020300	942

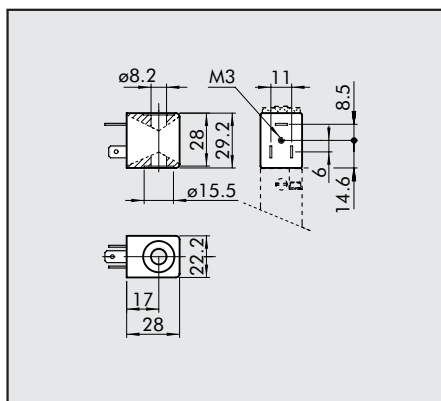
MONOSTABILE 5/3 1/2"



Simbolo	Sigla	Codice	Peso [g]
	SOV 46 SOS CC	7030022100	1265
	SOV 46 SOS OC	7030022200	1265
	SOV 46 SOS PC	7030022300	1265
	SOV 46 SES CC	7030022400	1252
	SOV 46 SES OC	7030022500	1252
	SOV 46 SES PC	7030022600	1252

ACCESSORI: VALVOLE SERIE 70 ELETTPNEUMATICHE

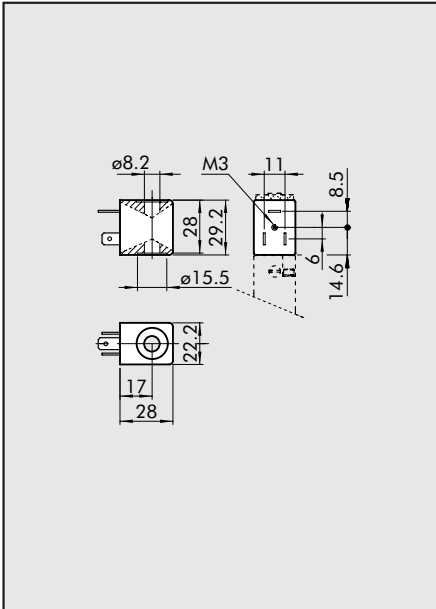
BOBINE PER VALVOLE SERIE 70 SOV 1/8", 1/4"



- Tolleranze di tensione: -10%+15%
- Classe di isolamento: F155
- Grado di protezione: IP65 EN60529 con connettore
- Non esporre continuamente agli agenti atmosferici
- Temp. max bobina a ED 100%: 70°C a 20° ambiente
- A normativa Atex 94/9 CE , gruppo II, categoria 3 GD

Tensione nominale	Assorbimento		Sigla	Codice
	Spunto	Regime		
12Vcc	2W	2W	Bobina 22 Ø8 BA 2W-12VDC	W0215000151
24Vcc	2W	2W	Bobina 22 Ø8 BA 2W-24VDC	W0215000101
24V 50/60Hz	5.3VA	3.5VA	Bobina 22 Ø8 BA 3.5VA-24VAC	W0215000111
110V 50/60Hz	5.3VA	3.5VA	Bobina 22 Ø8 BA 3.5VA-110VAC	W0215000121
220V 50/60Hz	5.3VA	3.5VA	Bobina 22 Ø8 BA 3.5VA-220VAC	W0215000131

BOBINE PER VALVOLE SERIE 70 SOV 1/2"



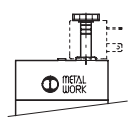
- Tolleranze di tensione: -10%+15%
- Classe di isolamento: F155
- Grado di protezione: IP65 EN60529 con connettore
- Non esporre continuamente agli agenti atmosferici
- Temp. max bobina a ED 100%: 70°C a 20° ambiente
- A normativa Atex 94/9 CE , gruppo II, categoria 3 GD

- Bobine utilizzabili sia con valvole con pilota nuovo che con pilota vecchio
- ◆ Bobine a basso assorbimento utilizzabili solo con valvole con pilota nuovo

PILOTA VECCHIO

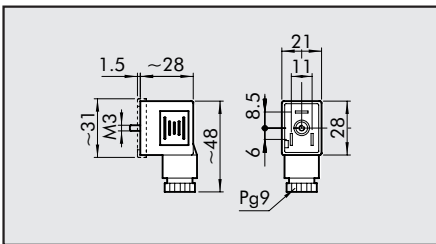


PILOTA NUOVO



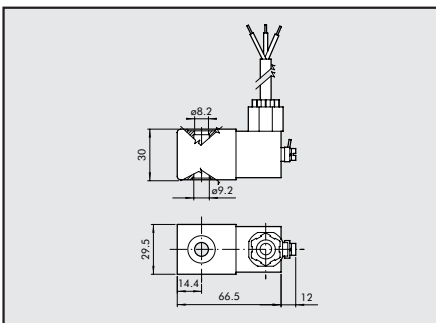
Tensione nominale	Assorbimento		Sigla	Codice
	Spunto	Regime		
12Vcc	5W	5W	Bobina 22 Ø8 5W-12VDC	W021500051 ■
24Vcc	5W	5W	Bobina 22 Ø8 5W-24VDC	W021500001 ■
24V 50/60Hz	8VA	5VA	Bobina 22 Ø8 5VA-24VAC	W021500011 ■
110V 50/60Hz	8VA	5VA	Bobina 22 Ø8 5VA-110VAC	W021500021 ■
220V 50/60Hz	8VA	5VA	Bobina 22 Ø8 5VA-220VAC	W021500031 ■
12Vcc	2W	2W	Bobina 22 Ø8 BA 2W-12VDC	W0215000151 ◆
24Vcc	2W	2W	Bobina 22 Ø8 BA 2W-24VDC	W0215000101 ◆
24V 50/60Hz	5.3VA	3.5VA	Bobina 22 Ø8 BA 3.5VA-24VAC	W0215000111 ◆
110V 50/60Hz	5.3VA	3.5VA	Bobina 22 Ø8 BA 3.5VA-110VAC	W0215000121 ◆
220V 50/60Hz	5.3VA	3.5VA	Bobina 22 Ø8 BA 3.5VA-220VAC	W0215000131 ◆

CONNETTORI PER BOBINE



Colore	Ø Cavo	Tipo	Codice
Nero	PG9	Standard	W0970510011
Trasp.	PG9	LED 24V	W0970510012
Trasp.	PG9	LED 110V	W0970510013
Trasp.	PG9	LED 220V	W0970510014
Trasp.	PG9	LED + VDR 24V	W0970510015
Trasp.	PG9	LED + VDR 110V	W0970510016
Trasp.	PG9	LED + VDR 220V	W0970510017

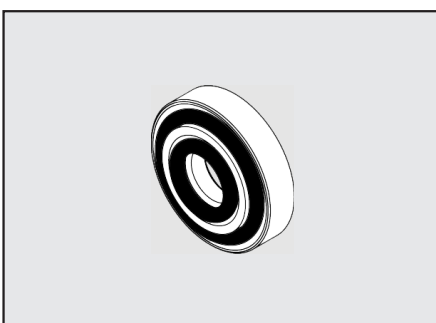
KIT BOBINE EEXM



Codice	Descrizione
0227606913	KIT BOBINA 30 24 VDC EEXMT5 CABLE 3M
0227606915	KIT BOBINA 30 24 VDC EEXMT5 CABLE 5M
0227608013	KIT BOBINA 30 24 VAC EEXMT5 CABLE 3M
0227608015	KIT BOBINA 30 24 VAC EEXMT5 CABLE 5M
0227608023	KIT BOBINA 30 110 VAC EEXMT5 CABLE 3M
0227608025	KIT BOBINA 30 110 VAC EEXMT5 CABLE 5M
0227608033	KIT BOBINA 30 230 VAC EEXMT5 CABLE 3M
0227608035	KIT BOBINA 30 230 VAC EEXMT5 CABLE 5M

Bobine a normativa Atex 94/9 CE , gruppo II, categoria 2 GD

KIT PER BOBINE LATO 22 IP65



Codice	Descrizione
0222100100	KIT PER BOBINE 22 - IP65

Migliora la tenuta IP65, anche in caso di esposizione prolungata ad agenti atmosferici.
È applicabile a valvole con comando in tecnopolimero